

PROMOTIONTHEKEN & MESSECOUNTER

POS- & Messesysteme

Anschnittformat
 1595 x 850 mm

Das Format, in welchem Sie ihre Datei anlegen. In diesem Format sind 5-10 mm Beschnitt enthalten.

Beschnitt ist eine technisch notwendige Motivzugabe außerhalb des eigentlichen Endformates, um kleine Ungenauigkeiten beim Schneiden auszugleichen.

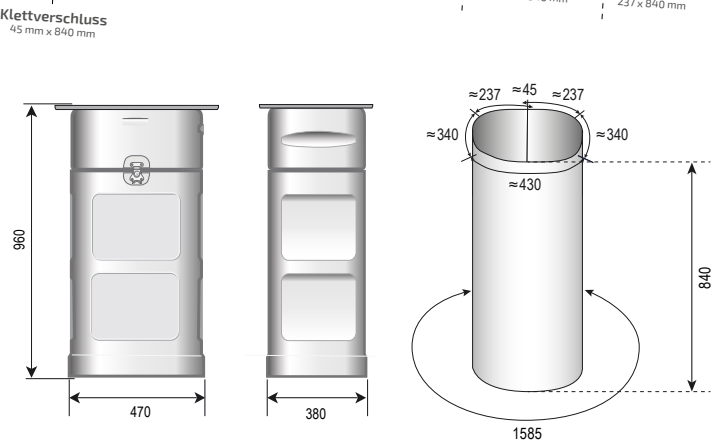
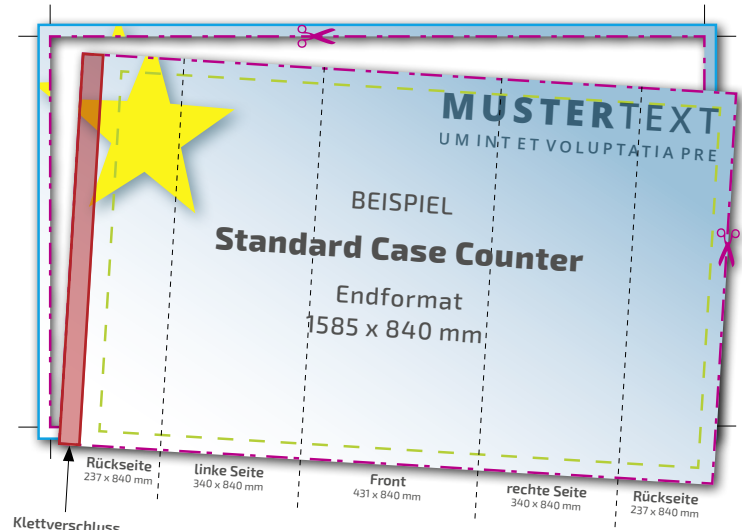
Bitte legen Sie Hintergründe (blauer Verlauf) und rand-abfallende Objekte (Stern) immer bis an den Rand des Anschnittformats an, um weiße „Blitzer“ beim Schneiden auf das Endformat zu vermeiden.

Endformat
 1585 x 840 mm

Entspricht in Größe und Form Ihrem Endprodukt. Es ist auch das Format, welches Sie bei Ihrer Bestellung angeben bzw. auswählen.

Sicherheitsabstand
 5-10 mm (an allen Seiten)

Verhindert unerwünschten Anschnitt Ihrer Texte und Informationen. Platzieren Sie Texte (hier Mustertext) und wichtige Objekte nur innerhalb dieses Rahmens. So können Sie sicher sein, dass die Informationen nicht angeschnitten werden.



nützliche Tipps für Ihre Druckdatenerstellung

Allgemeines Hintergrund- und Designelemente bis an den Rand des **Anschnittformates** anlegen. Texte und wichtige Objekte mit 25-30 mm **Sicherheitsabstand** zum Enformat platzieren.

Farben Legen Sie Ihre Dateien in CMYK an. Falls RGB-Daten verwendet werden, kann dies zu Farbabweichungen führen.

Auflösung Verwenden Sie **hochauflösende** Bilder. Die Auflösung von Bildgrafiken in Orginalgröße sollte **mindestens 120 dpi** betragen.

Dateiformate Speichern Sie Ihre Datei im PDF-Format ab. Betten Sie Schriften ein oder wandeln sie in Pfade um. Reduzieren Sie wenn möglich Transparenzen.

Seitenreihenfolge Senden Sie mehrseitige Dokumente als eine einzige PDF-Datei. Benennen Sie Einzeldokumente entsprechend den Seitennummern.

Sie haben Fragen oder sind sich unsicher beim Anlegen Ihrer Daten, wir helfen Ihnen gerne weiter.

info@printline-flensburg.de
INFO-HOTLINE 0461 505120

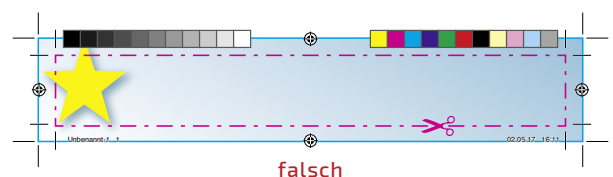
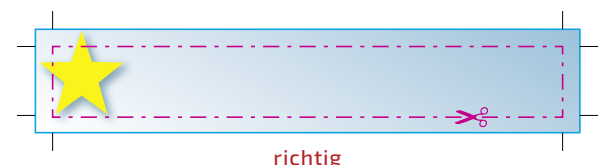
Montag – Donnerstag 08:00 – 17:00 Uhr
 Freitag 08:00 – 14:00 Uhr



Werden Schnittmarken angelegt, müssen diese ausserhalb des Anschnittformats liegen.

Beim PDF-Export aus Adobe-Programmen muß dazu der **Versatz** im Fenster **Marken und Anschnitt** mit den Anschnittseinstellungen des Dokuments übereinstimmen.

Passermarken, Farbkontrollstreifen, Seiteninformationen ... sind **NICHT** mit zu speichern.



PDF

- keine Verschlüsselung (z.B. Kennwortschutz)
- Kommentare und Formularfelder sind nicht erlaubt
- keine Ebenen, keine Drehungen in den PDF-Seiten anlegen